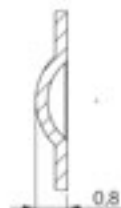


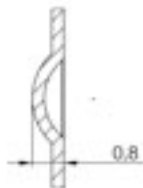
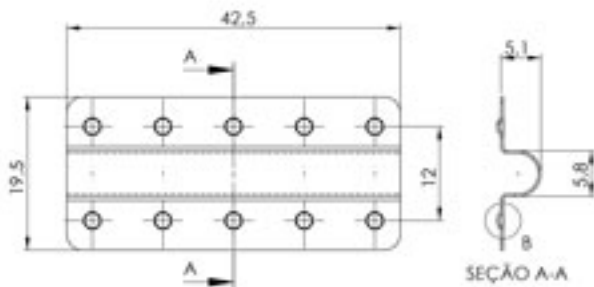
SEÇÃO A-A



DETALHE B
ESCALA 10 : 1

FOLHA DE FLANDRES ESP.: 0,28 a 0,36mm - T4

Rev.	Descrição		Desenhista	Data
			Escala em Escala Não aplicar no Desenho	
Masterpack		AZELHA 4 DEDOS - ALÇA METÁLICA	01 - 01/04/2012 02 - 01/04/2012	01 - 01/04/2012 02 - 01/04/2012
Nome: Oziel Data: 1/04/2012 Assinado: Oziel Santos Data: 01/02/2015			Projeto: P101100 P101100 1:1	01 - 01/04/2012 02 - 01/04/2012 03 - 01/04/2012
			Chamar no especificação 0,28T	
			Material: Inconel Esporão: 2,1 Furo: 0,8	Projeto: AMP-AZAM



DETALHE B
ESCALA 10 : 1

FOLHA DE FLANDRES ESP.: 0,28 a 0,36mm - T4

Rev.	Descrição	Desenhista	Data
		Escalado em Escala	
		Mais alterações no Desenho:	
		1 - Escala: 10:1	25/09/2013
		2 - Escala: 10:1	25/09/2013
		3 - Escala: 10:1	25/09/2013
		4 - Escala: 10:1	25/09/2013
		5 - Escala: 10:1	25/09/2013
		6 - Escala: 10:1	25/09/2013
		7 - Escala: 10:1	25/09/2013
		8 - Escala: 10:1	25/09/2013
		9 - Escala: 10:1	25/09/2013
		10 - Escala: 10:1	25/09/2013
		11 - Escala: 10:1	25/09/2013
		12 - Escala: 10:1	25/09/2013
		13 - Escala: 10:1	25/09/2013
		14 - Escala: 10:1	25/09/2013
		15 - Escala: 10:1	25/09/2013
		16 - Escala: 10:1	25/09/2013
		17 - Escala: 10:1	25/09/2013
		18 - Escala: 10:1	25/09/2013
		19 - Escala: 10:1	25/09/2013
		20 - Escala: 10:1	25/09/2013
		21 - Escala: 10:1	25/09/2013
		22 - Escala: 10:1	25/09/2013
		23 - Escala: 10:1	25/09/2013
		24 - Escala: 10:1	25/09/2013
		25 - Escala: 10:1	25/09/2013
		26 - Escala: 10:1	25/09/2013
		27 - Escala: 10:1	25/09/2013
		28 - Escala: 10:1	25/09/2013
		29 - Escala: 10:1	25/09/2013
		30 - Escala: 10:1	25/09/2013
		31 - Escala: 10:1	25/09/2013
		32 - Escala: 10:1	25/09/2013
		33 - Escala: 10:1	25/09/2013
		34 - Escala: 10:1	25/09/2013
		35 - Escala: 10:1	25/09/2013
		36 - Escala: 10:1	25/09/2013
		37 - Escala: 10:1	25/09/2013
		38 - Escala: 10:1	25/09/2013
		39 - Escala: 10:1	25/09/2013
		40 - Escala: 10:1	25/09/2013
		41 - Escala: 10:1	25/09/2013
		42 - Escala: 10:1	25/09/2013
		43 - Escala: 10:1	25/09/2013
		44 - Escala: 10:1	25/09/2013
		45 - Escala: 10:1	25/09/2013
		46 - Escala: 10:1	25/09/2013
		47 - Escala: 10:1	25/09/2013
		48 - Escala: 10:1	25/09/2013
		49 - Escala: 10:1	25/09/2013
		50 - Escala: 10:1	25/09/2013
		51 - Escala: 10:1	25/09/2013
		52 - Escala: 10:1	25/09/2013
		53 - Escala: 10:1	25/09/2013
		54 - Escala: 10:1	25/09/2013
		55 - Escala: 10:1	25/09/2013
		56 - Escala: 10:1	25/09/2013
		57 - Escala: 10:1	25/09/2013
		58 - Escala: 10:1	25/09/2013
		59 - Escala: 10:1	25/09/2013
		60 - Escala: 10:1	25/09/2013
		61 - Escala: 10:1	25/09/2013
		62 - Escala: 10:1	25/09/2013
		63 - Escala: 10:1	25/09/2013
		64 - Escala: 10:1	25/09/2013
		65 - Escala: 10:1	25/09/2013
		66 - Escala: 10:1	25/09/2013
		67 - Escala: 10:1	25/09/2013
		68 - Escala: 10:1	25/09/2013
		69 - Escala: 10:1	25/09/2013
		70 - Escala: 10:1	25/09/2013
		71 - Escala: 10:1	25/09/2013
		72 - Escala: 10:1	25/09/2013
		73 - Escala: 10:1	25/09/2013
		74 - Escala: 10:1	25/09/2013
		75 - Escala: 10:1	25/09/2013
		76 - Escala: 10:1	25/09/2013
		77 - Escala: 10:1	25/09/2013
		78 - Escala: 10:1	25/09/2013
		79 - Escala: 10:1	25/09/2013
		80 - Escala: 10:1	25/09/2013
		81 - Escala: 10:1	25/09/2013
		82 - Escala: 10:1	25/09/2013
		83 - Escala: 10:1	25/09/2013
		84 - Escala: 10:1	25/09/2013
		85 - Escala: 10:1	25/09/2013
		86 - Escala: 10:1	25/09/2013
		87 - Escala: 10:1	25/09/2013
		88 - Escala: 10:1	25/09/2013
		89 - Escala: 10:1	25/09/2013
		90 - Escala: 10:1	25/09/2013
		91 - Escala: 10:1	25/09/2013
		92 - Escala: 10:1	25/09/2013
		93 - Escala: 10:1	25/09/2013
		94 - Escala: 10:1	25/09/2013
		95 - Escala: 10:1	25/09/2013
		96 - Escala: 10:1	25/09/2013
		97 - Escala: 10:1	25/09/2013
		98 - Escala: 10:1	25/09/2013
		99 - Escala: 10:1	25/09/2013
		100 - Escala: 10:1	25/09/2013

Masterpack

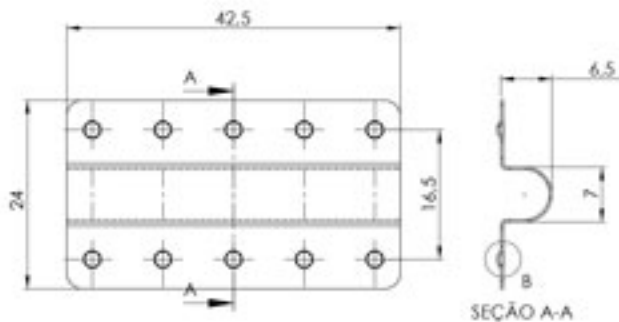
AZELHA 3 DEDOS - ALÇA METÁLICA

Projeto	Nome
Desenhista	Nome
Desenhado em	25/09/2013
Desenhado por	Nome
Revisão	Nome

Projeto	Nome
Desenhista	Nome
Desenhado em	25/09/2013
Desenhado por	Nome
Revisão	Nome

Chamar a atenção para o detalhe 8.367

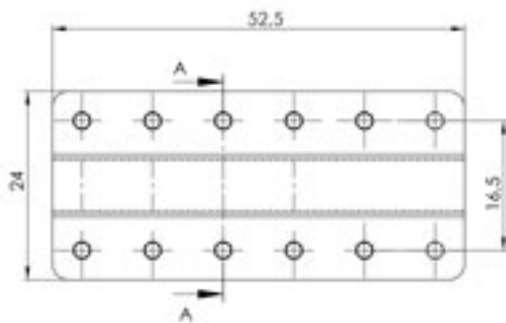




DETALHE B
ESCALA 10 : 1

FOLHA DE FLANDRES ESP.: 0,28 a 0,36mm - T4

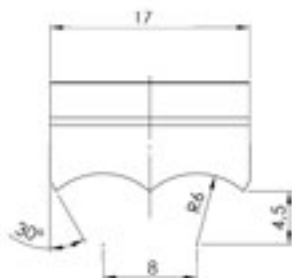
Rev.	Descrição	Desenhista	Data
		Escala dos Eixos Não aplicável ao Desenho - 0,0000 - 0,0000 - 0,0000 - 0,0000	
Masterpack			
AZELHA 3 DEDOS - ALÇA PLÁSTICA			
Folha: 01/01 Data: 15/04/2012 Desenhista: Gilson Santos Data: 05/02/2015	Descrição: Proprietário: Material:	Escala: 1:1 Folha: 2/1 Total: 0/1 Projeto: MP-A3DAP	



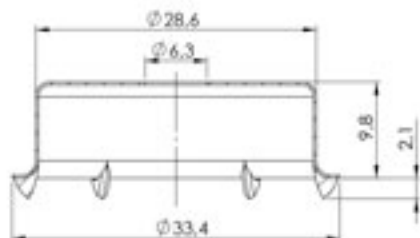
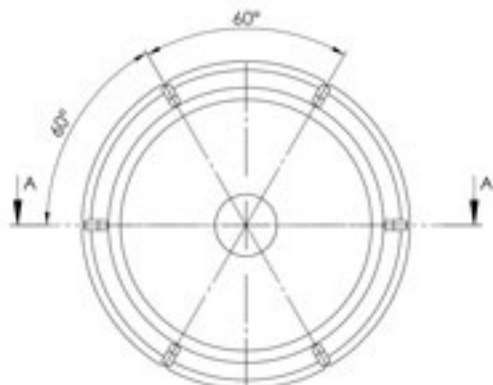
DETALHE B
ESCALA 10 : 1

FOLHA DE FLANDRES ESP.: 0,28 a 0,36mm - T4

Rev.	Descrição	Desenhista	Data
		Escalado em Escala Outra aplicação no Desenho: - Escala: 1:100 00/00/00 - Escala: 1:500 00/00/00	
Masterpack		AZELHA 4 DEDOS - ALÇA PLÁSTICA	
Nome: Orlon Data: 14/04/2012 Autor: Orlon Santos Data: 00/00/2011	Descrição: Material: Propósito: Observações:	Escala: Folha: Total:	Escala: Folha: Total: MP-A4DAF



Rev.	Descrição	Desenhista	Data
Masterpack		AZELHA BI-PARTIDA (ESP. 0.6mm)	
Projeto: Oscar / Data: 15/04/2012 Revisão: Osborn Santos / Data: 05/02/2015		Escala: 1:1 Material: Alumínio Quantidade: 1 Observações:	
Proprietário: MP-ASP Endereço: Rua... Cidade: ... Estado: ... CEP: ...		Fabricante: MP-ASP Modelo: ... Quantidade: ... Preço: ... Data: ...	
		Desenhistas: MP-ASP Data: ...	

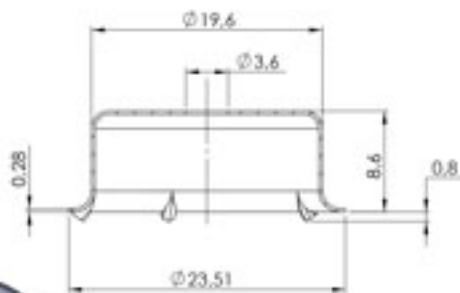
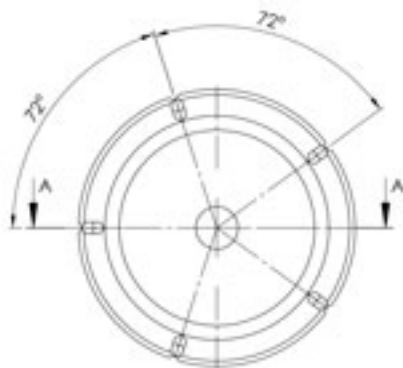


SEÇÃO A-A
ESCALA 2.5 : 1



Folha de flandres - Espessura : 0,32 a 0,40mm - T4

Rev	Descrição	Desenhista	Data
		Escala em Desenho Para consulta ao Desenho 10mm = 1:1 20mm = 1:2 40mm = 1:4 60mm = 1:3 80mm = 1:5 100mm = 1:6	
Masterpack Descrição: PITÃO PARA BALDE		Projeto:	Escala:
		Projeto:	Escala:
Nome: Osvaldo Data: 15/04/2012	Nome: Osvaldo Data: 05/02/2015	Chamfer: não especificado 0.5x45°	
Material:	Quantidade:	Escala: mm	Folhas: 2/1
		Folha: 1/1	MP-PB



SEÇÃO A-A
ESCALA 3 : 1

Folha de flandres - Espessura : 0.28 - T4

Rev.	Descrição		Desenhista	Data
	Masterpack PITÃO PARA GALÃO		Escalão do Desenho Outras especificações no Desenho	17/04/2012 05/02/2015
01	Autor: Orion Desenhista: Osborn Santos Verificado:	Data: 17/04/2012 Data: 05/02/2015 Estado:	17/04/2012 05/02/2015	17/04/2012 05/02/2015
		Chamferado não especificado 0.2x45°		
		Escala: 3:1 Folha: 1/1		MP-PG